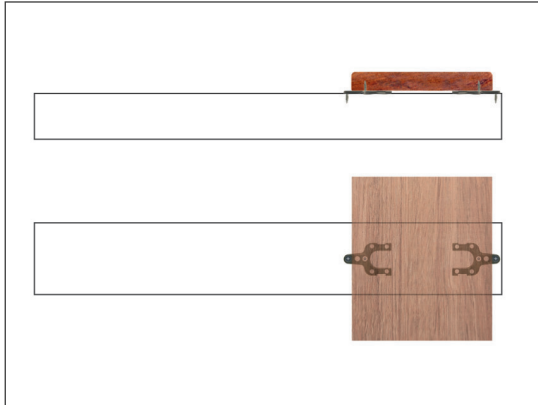


## KAHRS TERRASSENDIELENCLIP

Aufbau 4mm  
mit 200 Clips und 300 Befestigungsschrauben

### A Montage

(siehe auch Beschreibung auf der Rückseite)

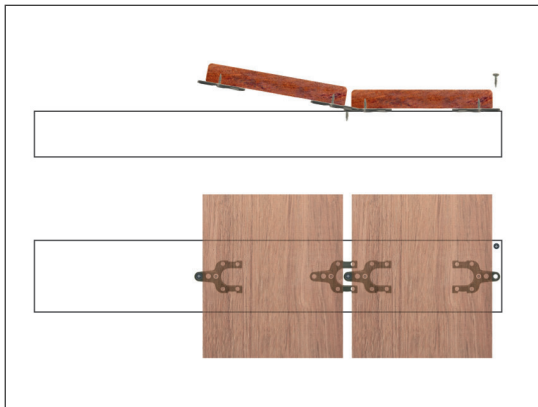


### Inhalt

200 Clips



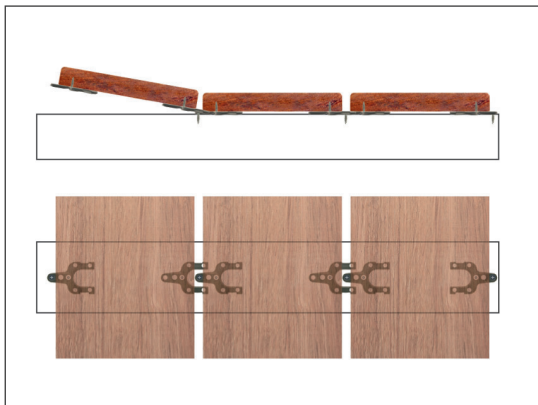
### B



Befestigungsschrauben für Holz-UK, V2A



### C



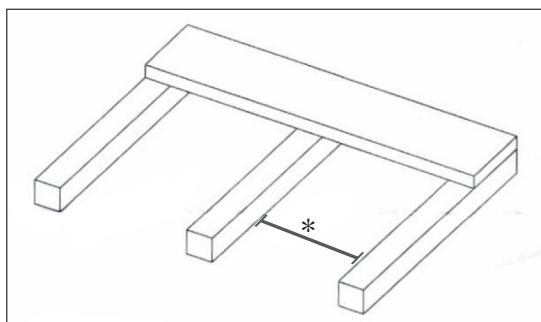
Befestigungsschrauben für Alu-UK, V2A



## KAHRS TERRASSENDIELENCLIP

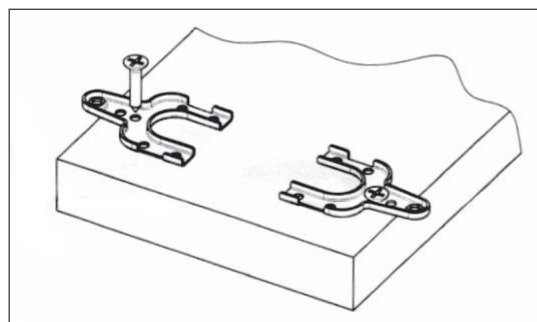
- 1** Unterkonstruktion auflegen und ausrichten. Auf Parallelität achten. Erste Diele mit Sichtseite nach unten auflegen.

- Abstand der Unterkonstruktion richtet sich nach der Stärke und Breite der verwendeten Terrassendielen \*

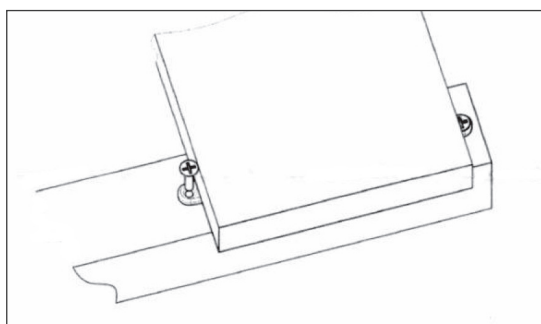


- 2** Befestigungselemente mittig zur Unterkonstruktion auflegen (Laschen zeigen nach außen). Markierung auf Element beachten. Festschrauben.

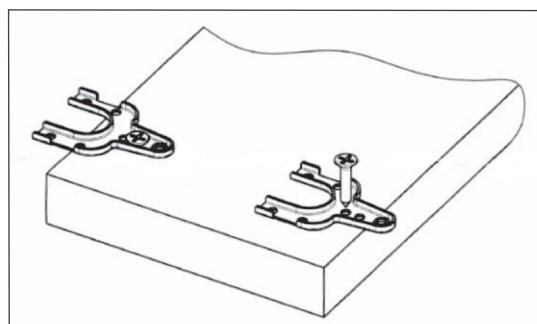
**Achtung!** Ausrichtung gilt nur für die erste Diele.



- 3** Diele umdrehen und Laschen auf Unterkonstruktion festschrauben (beidseitig).

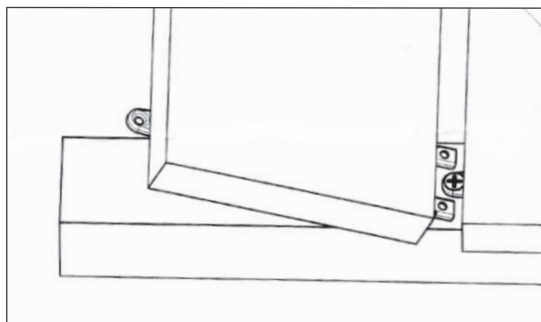


- 4** Für alle weiteren Dielen: Diele umgekehrt auf Vorgängerdiele legen. Laschen aufschrauben. Ausrichtung beachten. Markierung beachten.



- 5** Diele umdrehen und Gabel unter Vorgängerdiele schieben. Spalt einstellen. Diele wie bei **3** festschrauben.

- Vorbohren bei Holz-UK empfehlenswert
- Anschrauben mit geringem Drehmoment
- Spalt zwischen den Dielen richtet sich nach der Holzart, -breite und -feuchte \*\*



- 6** Vorgang für alle weiteren Dielen ab **4** wiederholen. Auf gleichmäßigen Spalt zwischen den Dielen achten.

